

# VINILFIX 400 HL CE

## Pasta chimica per il fissaggio



**Rurmec**  
Scheda tecnica

### Il materiale

VINILFIX 400 HL CE è una resina bicomponente a base di vinilestere senza stirene da impiegarsi per fissaggi in calcestruzzo, muratura piena, laterizi forati impiegando l'apposita gabbietta e legno.

E' adatta anche per fissaggi su calcestruzzo umido e foro allagato.

Può essere impiegata anche come massa di riparazione e riempimento.

### Formati disponibili

Cartuccia da 400 ml

### Proprietà

- Grazie alla mancanza assoluta di stirene ed al caratteristico odore non pungente, ne permette un facile utilizzo anche in ambienti chiusi.
- Idonea per fissaggio asciutti ed in presenza di acqua.
- Ancorante ad alto valore di aderenza per fissaggi medi e pesanti.
- Non crea tensioni nel materiale di base.
- Adatta su tutti i materiali di supporto; particolarmente indicata per fissaggi strutturali su calcestruzzo fessurato e non fessurato
- Non necessita di pre-miscelazione: la resina e l'indurente si miscelano solo durante l'estrusione nello speciale mixer.
- Cambiando il miscelatore la cartuccia può essere riutilizzata in tempi successivi.
- Validità minima in ottime condizioni di stoccaggio: 12 mesi dalla data di produzione.

### Caratteristiche fisiche

- Colore della miscela: grigio (Comp. A: crema; Comp. B: nero)
- Peso specifico: 1,7 Kg/l a 20°C
- Temperatura d'esercizio: tra - 40 °C e +80 °C

### Accessori

Al fine di evitare la formazione di vuoti, se la profondità di posa è superiore a quella del miscelatore statico, utilizzare un'estensione del miscelatore con una lunghezza sufficiente a raggiungere il fondo del foro di perforazione.

### Campi d'applicazione

- Calcestruzzo, pietra, mattone pieno, semipieno, forato, legno
- Edilizia civile ed industriale pesante
- Settore elettrico pesante
- Settore idraulico e lattoneria pesante

### Autorizzazioni

#### ETA 13/0307

L'omologazione, in accordo all'EOTA Technical Report TR023, è valida per un'ampia gamma di barre ad aderenza migliorata (da Ø 8 mm a Ø 32 mm) e per lunghezze di ancoraggio fino ad 1 metro di profondità. Le temperature di esercizio certificate sono negli intervalli -40°C/+80°C (T° max lungo periodo = 50°C). Possibilità di installazione in calcestruzzo umido. Progettazione in accordo a EC2 per riprese di getto.

#### ETA 16/0201

L'omologazione, in accordo all'ETAG 001-5, è valida per un'ampia gamma di barre filettate (da M8 a M24) e per diverse profondità di ancoraggio. Le temperature di esercizio certificate sono negli intervalli -40°C/+40°C (T° max lungo periodo = 24°C); -40°C/+80°C (T° max lungo periodo = 50°C) e -40°C/+120°C (T° max lungo periodo = 72°C). Idoneo per fissaggi in calcestruzzo umido e foro allagato.

Le informazioni contenute in questa scheda si basano sulle nostre conoscenze ed esperienze; non possono quindi implicare una garanzia da parte nostra, né responsabilità circa l'impiego dei nostri prodotti, non essendo le condizioni di utilizzo sotto il nostro controllo.

Rurmec è un marchio di Ruredil S.p.A. Via B. Buozzi, 1 20097 San Donato Milanese (MI)  
Tel. +39 02 5276.041 Fax +39 02 5272.185 info@ruredil.it www.rurmec.it

**Rurmec**  
Elettrotensili e tecniche di fissaggio

Seconda edizione 05/2016. La presente edizione annulla e sostituisce ogni altra precedente. La scheda di sicurezza e la voce di capitolato sono scaricabili dal sito [www.ruredil.it](http://www.ruredil.it).

## Tempi e temperature di posa

Temperatura supporto °C	Tempo di indurimento	Tempo di messa in carico
-5	65 min	13 h
0	45 min	7 h
5	25 min	1 h 30 min
10	16 min	1 h
20	7,5 min	40 min
25	5 min	35 min
30	3 min	30 min
35	2 min	25 min

Temperatura minima della cartuccia per l'applicazione + 5°C

In presenza d'acqua raddoppiare il tempo di messa in carico

## Fissaggio su calcestruzzo con barre filettate

## Dati tecnici

## ETA 16/0201 - Fissaggio di barre filettate in acciaio zincato min 5 µ classe 5.8 su cls C20/25

	Dimensioni caratteristiche		M8	M10	M12	M16	M20	M24
$d_0$	Diametro foro	[mm]	10	12	14	18	24	28
$t_{fix}$	Spessore fissabile consigliato	[mm]	10	20	30	40	50	55
$T_{inst}$	Coppia di serraggio max	[Nm]	10	20	40	80	130	200
$S_w$	Chiave	[mm]	13	17	19	24	30	36
$d_f$	Ø foro nell'oggetto da fissare	[mm]	9	12	14	18	22	26

## Profondità minima di ancoraggio

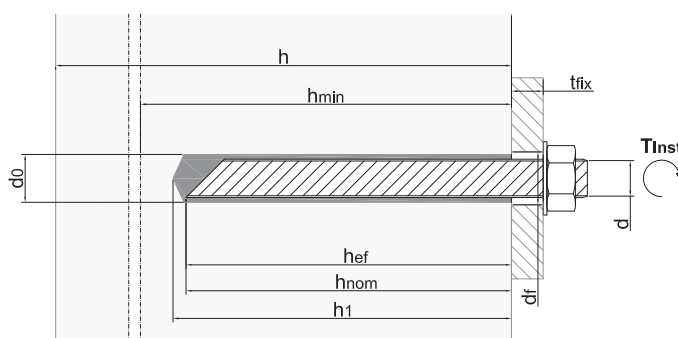
	Dimensioni caratteristiche		M8	M10	M12	M16	M20	M24
$h_1$	Profondità foro	[mm]	65	75	85	105	125	150
$h_{nom}$	Profondità nominale di ancoraggio	[mm]	60	70	80	100	120	145
$h_{min}$	Spessore minimo materiale di base	[mm]	100	100	110	136	168	201
$s_{cr}$	Interasse	[mm]	180	210	240	300	360	435
$c_{cr}$	Distanza dal bordo	[mm]	90	105	120	150	180	218
$S_{min}$	Interasse minimo	[mm]	40	40	40	50	60	80
$C_{min}$	Distanza dal bordo minima	[mm]	40	40	40	50	60	80

### Profondità media di ancoraggio

	Dimensioni caratteristiche		M8	M10	M12	M16	M20	M24
$h_1$	Profondità foro	[mm]	85	95	115	130	175	215
$h_{nom}$	Profondità nominale di ancoraggio	[mm]	80	90	110	125	170	210
$h_{min}$	Spessore minimo materiale di base	[mm]	110	120	140	161	218	266
$s_{cr}$	Interasse	[mm]	234	253	304	375	450	540
$c_{cr}$	Distanza dal bordo	[mm]	117	127	152	188	225	270
$S_{min}$	Interasse minimo	[mm]	40	40	40	50	60	80
$C_{min}$	Distanza dal bordo minima	[mm]	40	40	40	50	60	80

### Profondità massima di ancoraggio

	Dimensioni caratteristiche		M8	M10	M12	M16	M20	M24
$h_1$	Profondità foro	[mm]	165	205	245	325	405	485
$h_{nom}$	Profondità nominale di ancoraggio	[mm]	160	200	240	320	400	480
$h_{min}$	Spessore minimo materiale di base	[mm]	125	150	175	226	288	346
$s_{cr}$	Interasse	[mm]	234	253	304	405	450	540 </td
$c_{cr}$	Distanza dal bordo	[mm]	117	127	152	203	225	270
$S_{min}$	Interasse minimo	[mm]	40	40	40	50	60	80
$C_{min}$	Distanza dal bordo minima	[mm]	40	40	40	50	60	80



## Carichi consigliati

Profondità minima di ancoraggio							
Coeff. di sicurezza globale applicato							
Fissaggio su calcestruzzo C20/25 <u>non fessurato</u> con barre filettate classe 5.8							
		M8	M10	M12	M16	M20	M24
Trazione	[kN]	9,0	12,0	17,0	24,0	31,6	41,9
Taglio	[kN]	5,4	8,6	12,5	23,3	36,3	52,5

Profondità media di ancoraggio							
Coeff. di sicurezza globale applicato							
Fissaggio su calcestruzzo C20/25 <u>non fessurato</u> con barre filettate classe 5.8							
		M8	M10	M12	M16	M20	M24
Trazione	[kN]	9,0	14,3	20,8	33,6	49,8	72,9
Taglio	[kN]	5,4	8,6	12,5	23,3	36,3	52,5

Profondità massima di ancoraggio							
Coeff. di sicurezza globale applicato							
Fissaggio su calcestruzzo C20/25 <u>non fessurato</u> con barre filettate classe 8.8							
		M8	M10	M12	M16	M20	M24
Trazione	[kN]	13,9	22,1	32,1	59,5	96,6	139,5
Taglio	[kN]	8,3	13,2	19,2	35,7	58,0	83,7

- > Carichi validi per range di temperatura di esercizio tra -40°C/+40°C
- > Carichi per singolo ancorante senza influenza di interasse e distanza dal bordo e spessore del cls  $\geq 2h_{ef}$
- > Azione di taglio non diretta verso il bordo
- > Con foro allagato riduzione del carico del 20%

Profondità minima di ancoraggio							
Coeff. di sicurezza globale applicato							
Fissaggio su calcestruzzo C20/25 <u>fessurato</u> con barre filettate classe 5.8							
		M8	M10	M12	M16	M20	M24
Trazione	[kN]	-	9,1	12,2	17,1	22,5	-
Taglio	[kN]	-	8,6	12,5	23,3	34,3	-

Profondità media di ancoraggio							
Coeff. di sicurezza globale applicato							
Fissaggio su calcestruzzo C20/25 <u>fessurato</u> con barre filettate classe 5.8							
		M8	M10	M12	M16	M20	M24
Trazione	[kN]	-	11,7	17,8	23,9	33,8	-
Taglio	[kN]	-	8,6	12,5	23,3	36,2	-

Profondità massima di ancoraggio Coeff. di sicurezza globale applicato							
Fissaggio su calcestruzzo C20/25 fessurato con barre filettate classe 8.8							
		M8	M10	M12	M16	M20	M24
Trazione	[kN]	-	22,1	32,1	59,5	79,5	-
Taglio	[kN]	-	13,2	19,2	35,7	58,0	-

- > Carichi validi per range di temperatura di esercizio tra -40°C/+40°C
- > Carichi per singolo ancorante senza influenza di interasse e distanza dal bordo e spessore del cls  $\geq 2h_{ef}$
- > Azione di taglio non diretta verso il bordo
- > Con foro allagato riduzione del carico del 20%

## Fissaggio su calcestruzzo con barre ad aderenza migliorata

### Dati tecnici

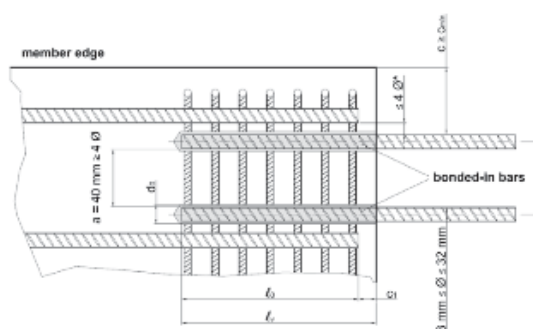
ETA 13/0307 - Fissaggio di barre ad aderenza migliorata su calcestruzzo C20/25									
Diametro barra d'armatura	Ø8	Ø10	Ø12	Ø14	Ø16	Ø20	Ø25	Ø28	Ø32
Diametro del foro	12	14	16	18	20	25	30	35	40
Minima profondità di ancoraggio	115	145	170	200	230	285	355	400	455
Minima profondità di sovrapposizione	200	200	200	210	240	300	375	420	480
Massima profondità di posa	400	500	600	700	800	1000	1000	1000	1000

Valori in mm

Minimo copri ferro:  $c_{min} = 30 \text{ mm} + 0,06 l_v \geq 2\text{-}\varnothing$  per  $\varnothing < 25 \text{ mm}$

$c_{min} = 40 \text{ mm} + 0,06 l_v \geq 2\text{-}\varnothing$  per  $\varnothing \geq 25 \text{ mm}$

Minimo interasse tra due barre post-installate:  $a = 40 \text{ mm} \geq 4\text{-}\varnothing$



### Applicazioni con barre ad aderenza migliorata (ETA 13/0307)

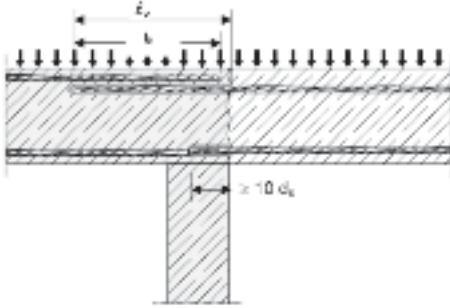


Figura 1: giunzione per sovrapposizione di piastre e travi

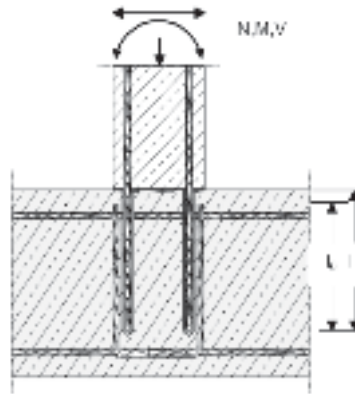


Figura 2: giunzione per sovrapposizione di pilastri sollecitati a flessione o muri a fondazioni.

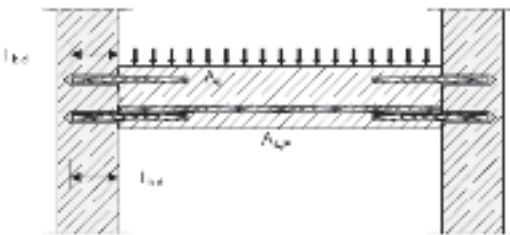


Figura 3: ancoraggio terminale di piastre e travi

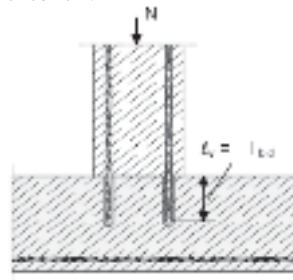


Figura 4: ancoraggio di elementi costruttivi sollecitati a compressione.

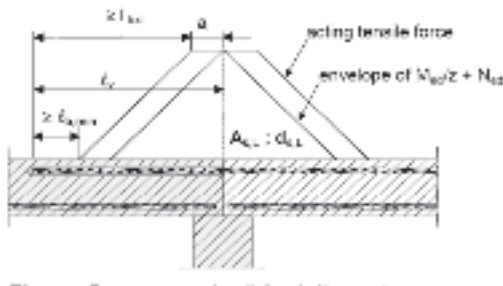


Figura 5: ancoraggio di ferri d'armatura per soddisfare la linea di involuppo

Note per figure da 1 a 5:  
Nelle immagini non è visualizzata nessuna armatura a taglio; l'armatura a taglio necessaria secondo EN 1992-1-1 deve essere presente. La trasmissione dei carichi a taglio tra calcitrucchio nuovo ed esistente deve essere verificata secondo EN 1992-1-1


### Stoccaggio

Le cartucce devono essere conservate in luogo asciutto e fresco tra +5°C e +25°C possibilmente all'ombra.  
Durata a magazzino: nella confezione originale sigillata, 12 mesi dalla data di produzione.

### Indicazioni sulla sicurezza

Seguire le istruzioni riportate sull'etichetta del prodotto.  
Per ulteriori informazioni fare riferimento alla scheda sicurezza.

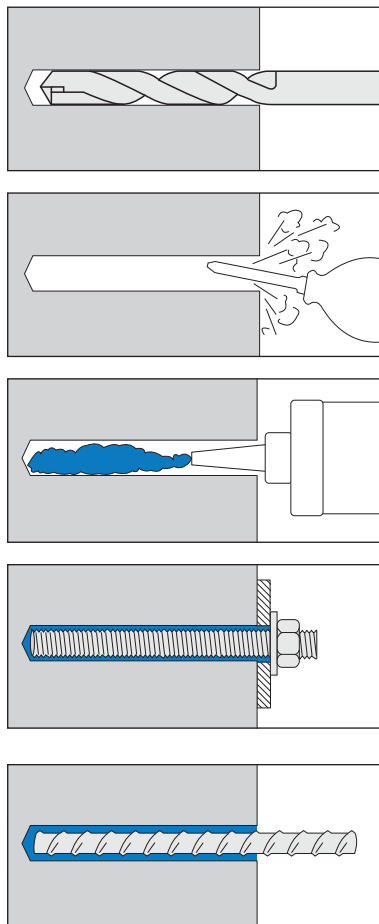
### Dati di tensione di aderenza $f_{bd}$ validi per tutte le lunghezze di ancoraggio

Materiale	Tipologia di barra	Diametro di barra	Tensione di aderenza $f_{bd}$ [N/mm <sup>2</sup> ]								
			d [mm]	c 12/15	c 16/20	c 20/25	c 25/30	c 30/37	c 35/45	c 40/50	c 45/55
 Calcestruzzo	Rebar (*)	8	1,6	2,0	2,3	2,7	3,0	3,4	3,7	4,0	4,3
	Rebar (*)	10	1,6	2,0	2,3	2,7	3,0	3,4	3,7	4,0	4,3
	Rebar (*)	12	1,6	2,0	2,3	2,7	3,0	3,4	3,7	4,0	4,3
	Rebar (*)	14	1,6	2,0	2,3	2,7	3,0	3,4	3,7	4,0	4,3
	Rebar (*)	16	1,6	2,0	2,3	2,7	3,0	3,4	3,7	4,0	4,0
	Rebar (*)	20	1,6	2,0	2,3	2,7	3,0	3,4	3,7	4,0	4,0
	Rebar (*)	25	1,6	2,0	2,3	2,7	3,0	3,4	3,7	3,7	3,7
	Rebar (*)	28	1,6	2,0	2,3	2,7	3,0	3,4	3,4	3,4	3,4
	Rebar (*)	32	1,6	2,0	2,3	2,7	2,7	2,7	2,7	2,7	2,7

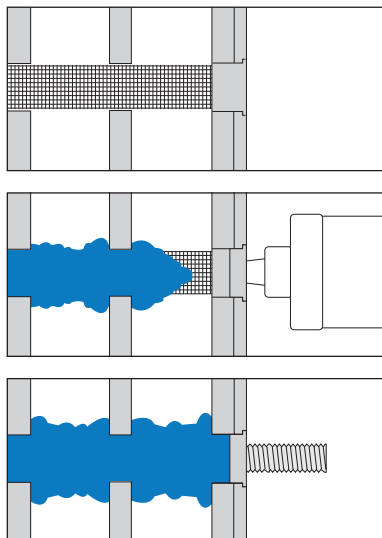
(\*) Rebar = B450C; BST 500  
Range temperatura di servizio: -40°C/+50°C/+80°C

### Montaggio

#### Supporto pieno



#### Supporto cavo



- Pulire accuratamente il foro
- Scartare il quantitativo iniziale della resina fino a quando non raggiunge un colore grigio uniforme
- Iniettare la resina nel foro per 2/3 dello stesso (per il supporto cavo usare sempre le apposite bussole retinate)
- Inserire l'asta o il ferro ruotandoli.

### SCHEMA VINILFIX 400 HL CE

#### Specifiche chimico/fisiche:

Densità (g/cc): 1,70+/- 0,20  
(del prodotto miscelato)



#### Composizione di massima:

Comp. A: Resina vinilestere (epossiacrilica) disciolta in monomeri acrilici, caricata con inerti, dibenzoilperossido NON CONTIENE STIROLO. Comp. B: Catalizzatore per resina vinilestere (a base di perossido)

#### Definizione prestazionale:

Pasta chimica per il fissaggio

#### Confezione

12 cartucce da 400 ml  
(miscelatore incluso)

#### Codice

630.317.CE

#### Resa

In funzione del foro.

Aggiornamento 01.2014

La nostra Società è certificata secondo UNI EN ISO 9001:2008 da ICMQ e Certiquality per la: "Progettazione, produzione e commercio di prodotti chimici e speciali per edilizia". Il nostro sistema qualità si basa sulla vendita a catalogo, strumento contrattuale tra la nostra società e il cliente. Ruredil, con questo strumento, garantisce al suo cliente che il prodotto, oggetto di fornitura, è conforme alle specifiche chimico-fisiche della presente scheda catalogo. Questo tipo di vendita ci esonera dall'emissione del certificato di analisi che, per sua natura, garantisce solamente le prestazioni della specifica fornitura.